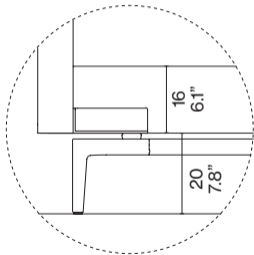
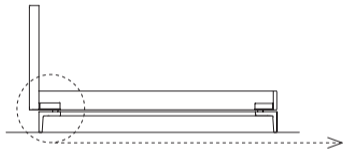
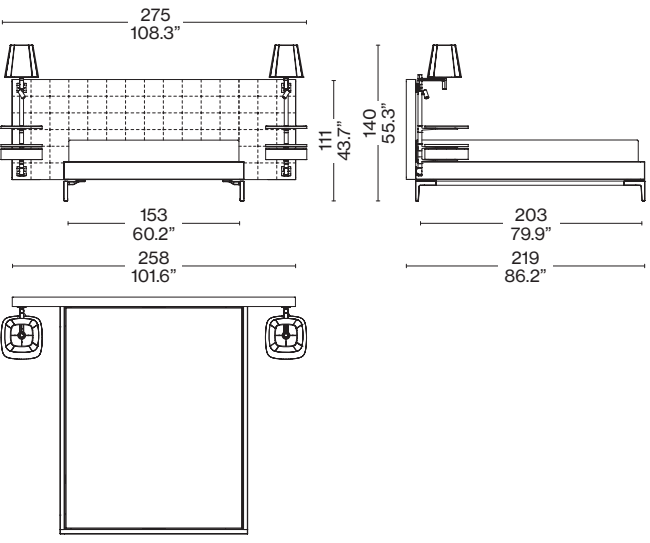


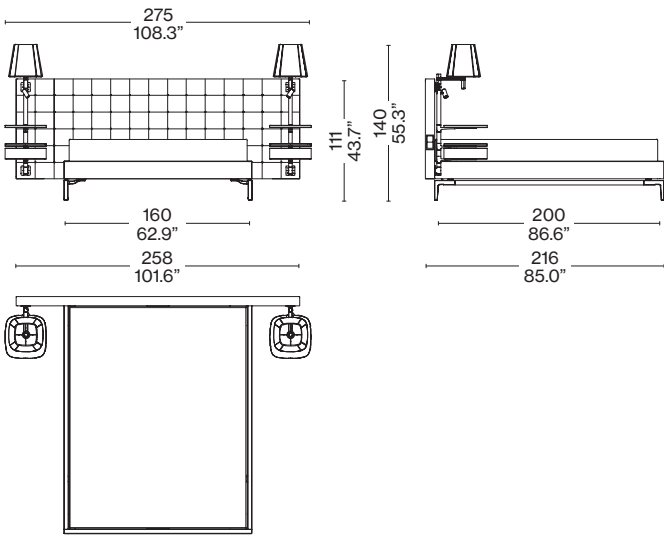
MISURE GIROLETTO - RETE/SOMMIER



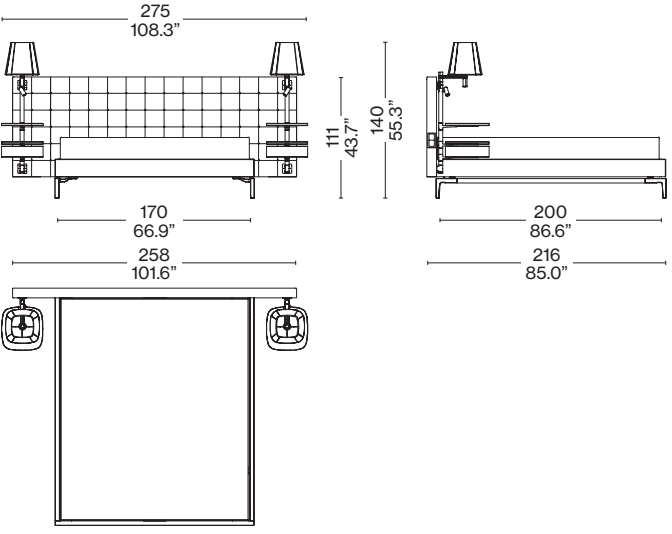
L29 21 Q1



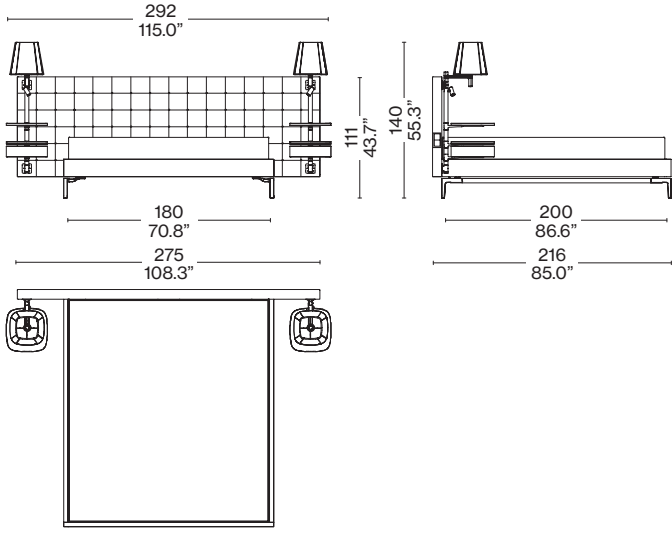
L29 21 11



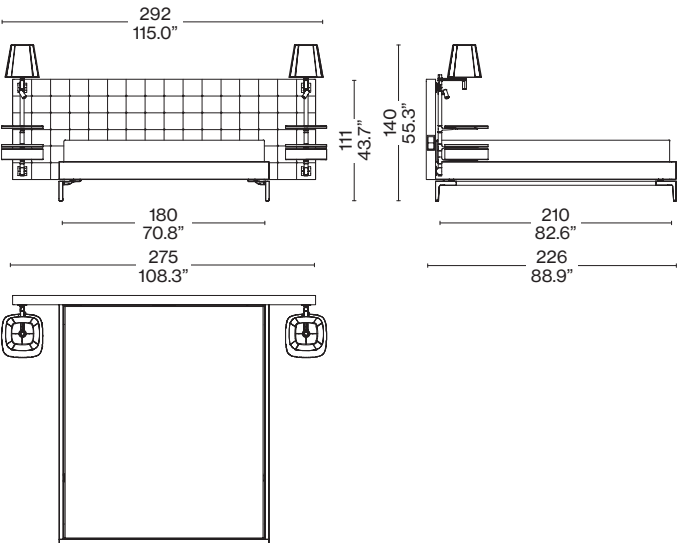
L29 21 12



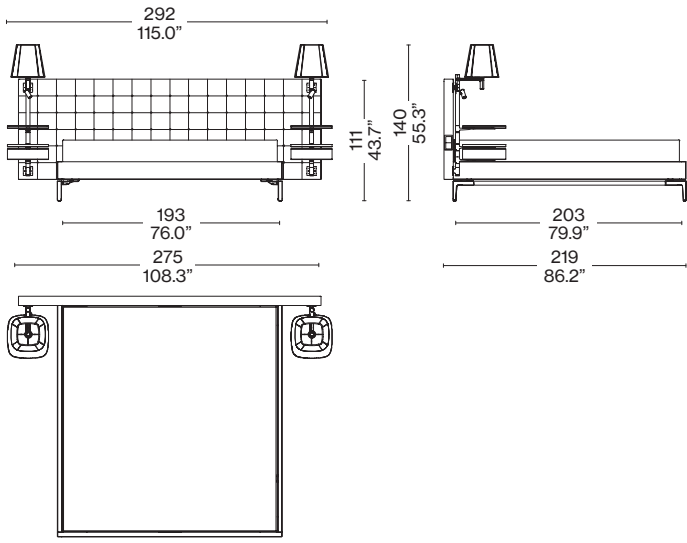
L29 21 13



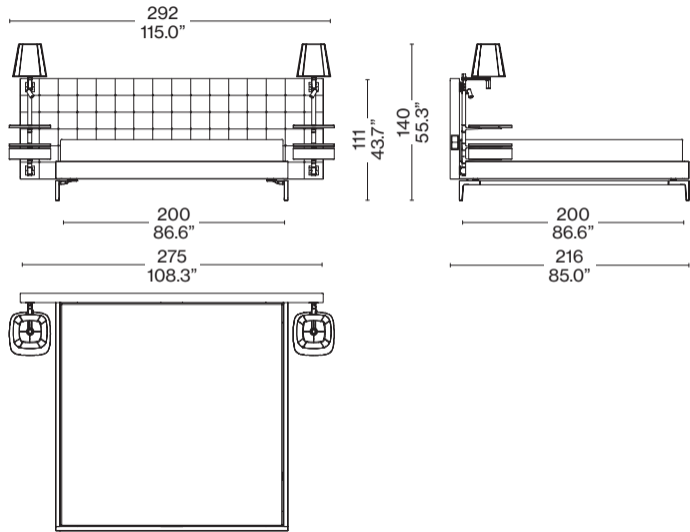
L29 21 14



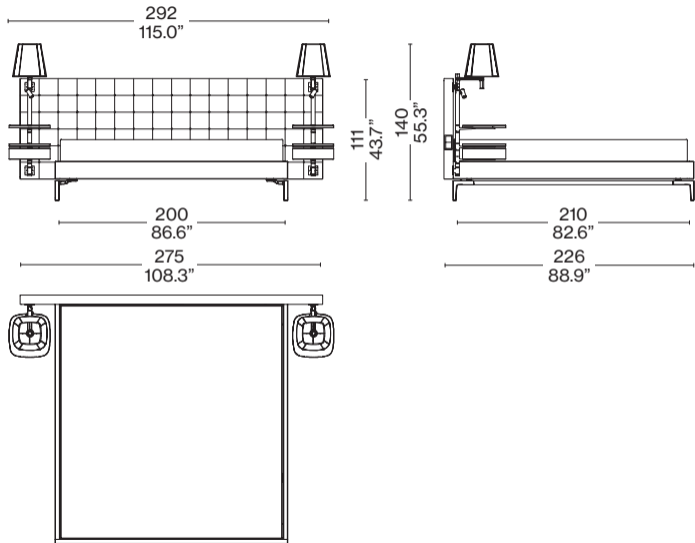
L29 21 K1



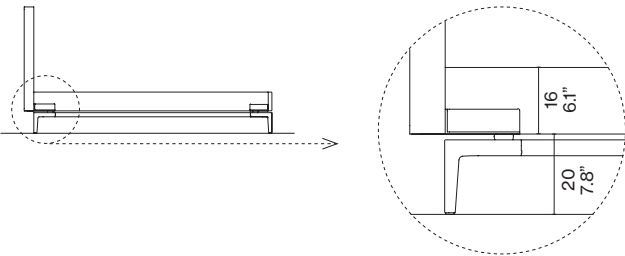
L29 21 15



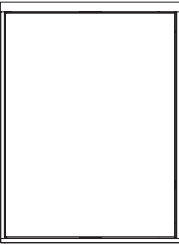
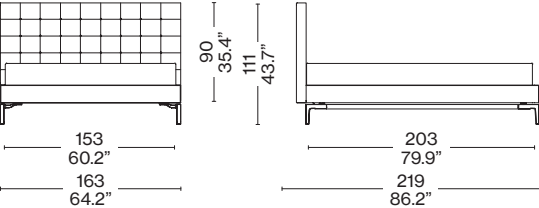
L29 21 16



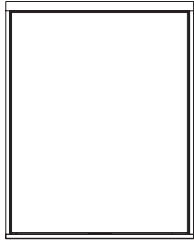
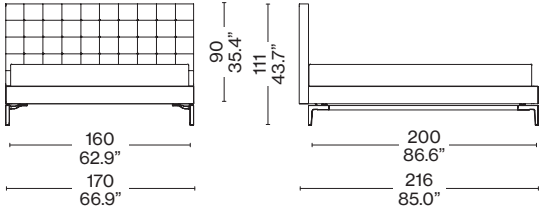
MISURE GIROLETTO - RETE/SOMMIER



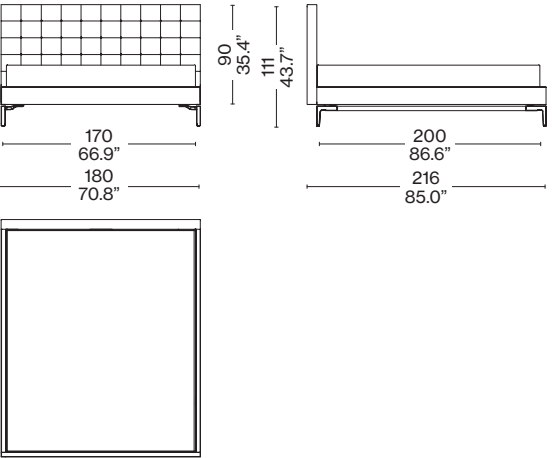
L29 11 Q1



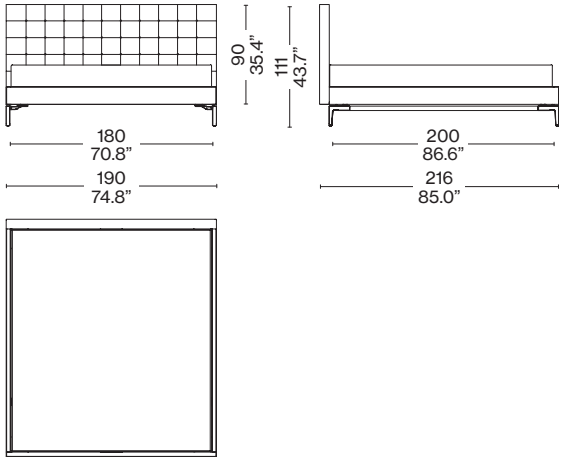
L29 11 11



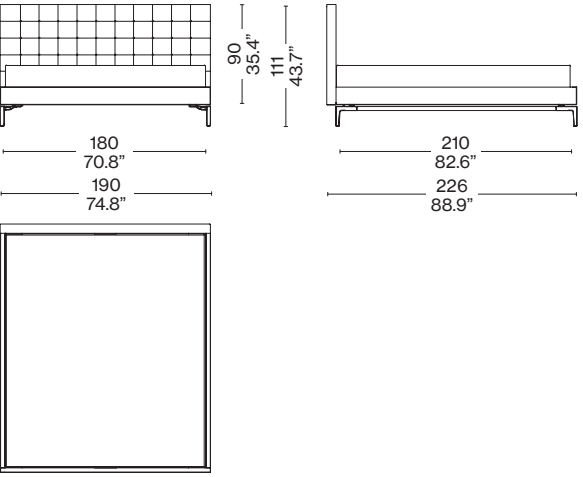
L29 11 12



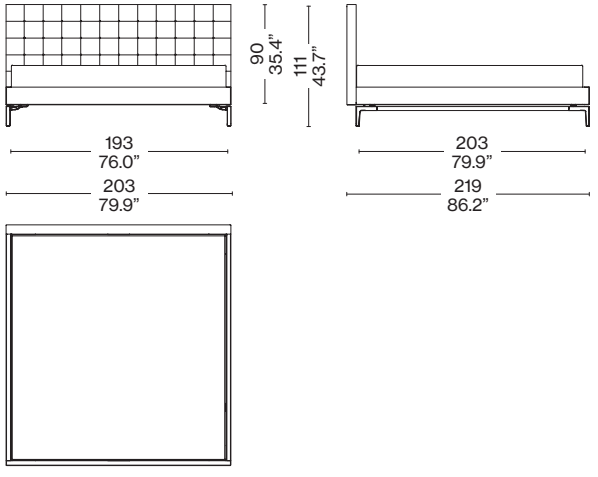
L29 11 13



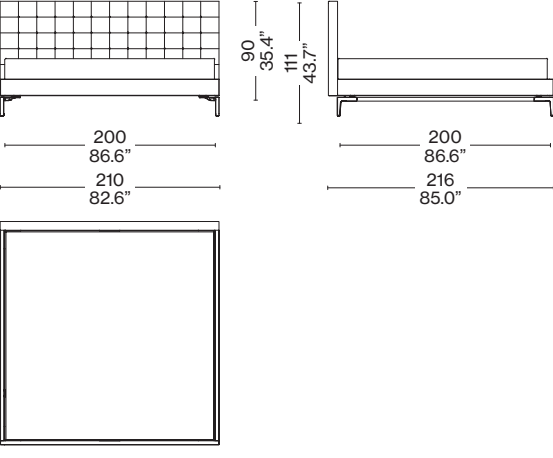
L29 11 14



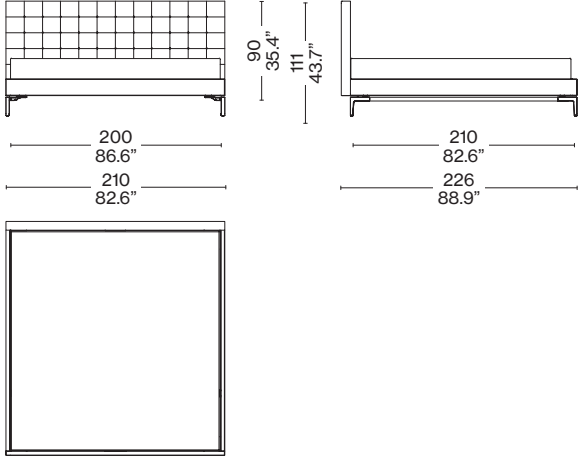
L29 11 K1



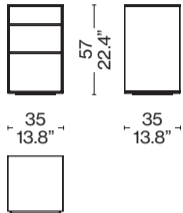
L29 11 15



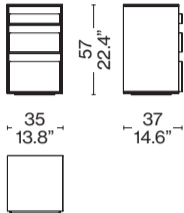
L29 11 16



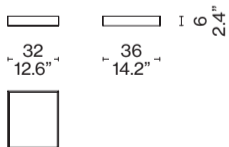
L29 C1 01/02



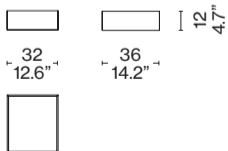
L29 C1 01/02 + 7_ + 8_ + 9_



L29 C1 9_



L29 C1 8_



L29 C1 7_

